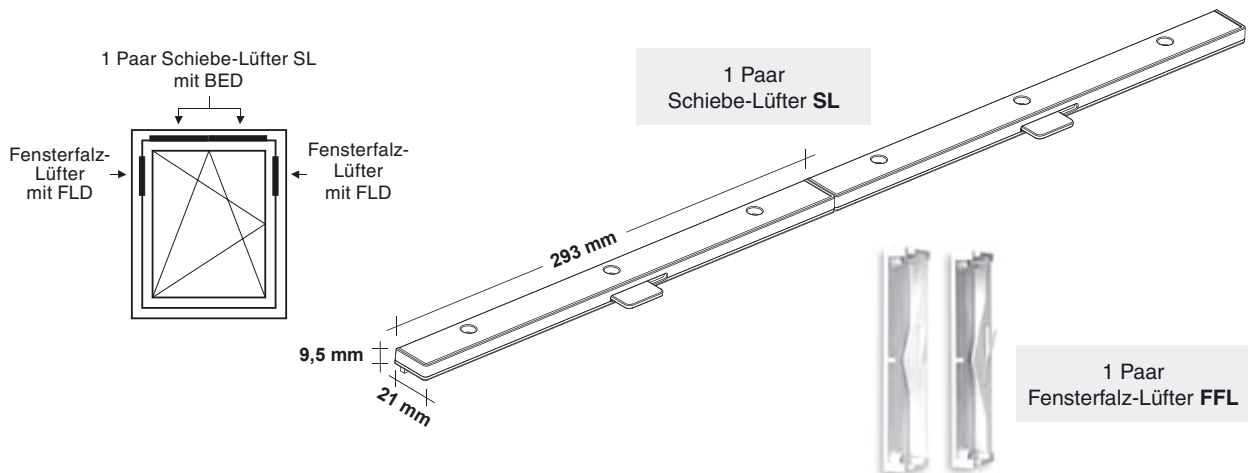




Montageanleitung REGEL-air® „FORTE“

Fenster-Lüftersystem für Kunststoff-Fenster

1/16 - 2 - 33



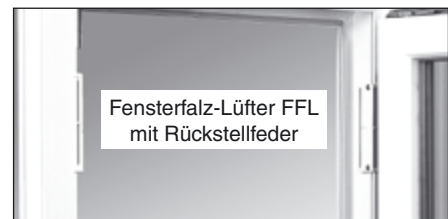
Das Lüftungssystem **REGEL-air® "FORTE"** ist eine Kombination aus einem Paar **Schiebe-Lüfter SL** und einem Paar **Fensterfalz-Lüfter FFL**.

1.) Blendrahmendichtung

Blendrahmenüberschlagsdichtung horizontal oben mittig vom Blendrahmen auf einer Länge von 750 mm durch Blendrahmen-Einström-Dichtung (BED) ersetzen. *Bei Mitteldichtungssystemen sollte die Mitteldichtung exakt gegenüber der BED auf gleicher Länge entnommen werden. (BILDER 1, 2)*

2.) Montage REGEL-air® Fensterfalz-Lüfter FFL

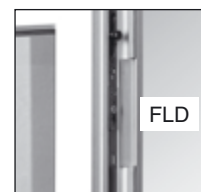
Das Paar **REGEL-air® FFL** im oberen, beschlagfreien Raum des senkrechten Blendrahmens einschrauben. Die Füße greifen dabei über die innere Blendrahmenkante! Auf jeder Seite wird je ein Einzellüfter montiert.



Die mitgelieferten Rückstellfedern müssen vor der Montage in die hierfür vorgesehenen Öffnungen in der Klappenmulde eingerastet werden. Hierbei wird die Feder mit dem kleinen Rasthäkchen zunächst in der Öffnung angesetzt und dann komplett eingedrückt.

Bei der Montage der Lüftermodule **muss immer 3 mm vorgebohrt werden (BILD 3)**. Bohrspäne sind zu entfernen. Jetzt den **REGEL-air® FFL** mit Blechschrauben 3,9 x 19 mm befestigen. **Klappen auf Beweglichkeit prüfen (BILD 4)**.

Im Anschluss den Teil der Flügeldichtung, der bei geschlossenem Fenster den Fensterfalz-Lüftern gegenüber liegt, ausschneiden, entfernen und durch die mitgelieferte **Flügel-Lüfter-Dichtung (FLD)** ersetzen. Dazu den Flügel schließen und die Enden der äußeren **REGEL-air®-Füße** auf den Flügelüberschlag übertragen (**BILD 5**). Flügeldichtung im gekennzeichneten Bereich durch **Flügel-Lüfter-Dichtung (FLD)** mit zum Flügel falz zeigender Fahne ersetzen. Die **FLD-Länge** beträgt 125 mm pro Einzellüfter (**BILDER 6,7**).



3.) Montage der REGEL-air® Schiebe-Lüfter SL

Das Paar **REGEL-air® Schiebe-Lüfter** wird mittig oben auf dem horizontalen Flügelüberschlag montiert. Hierzu die Mitte des Fensterflügels anzeichnen, um mit der mitgelieferten Schneide- und Bohrschablone



Montageanleitung **REGEL-air**® „FORTE“

Fenster-Lüftersystem für Kunststoff-Fenster

1/16 - 2 - 34

fortzuführen. Beim Ansetzen der Schablone greift die Winkelkante über die Flügelichtung des geöffneten Flügels (**BILD 8**).

Die nächsten Schritte erst für einen Lüfter durchführen!

Das Schablonenende nun an der angezeichneten Position anlegen und die Dichtung an den Schablonen-Ausklüngen durchtrennen und entfernen.

Schablone nun passgenau zwischen die Dichtungstrennung, mit der Winkelkante am Flügel (**BILDER 9,10**) anliegend auf dem Flügelüberschlag in Position halten und durch die drei Schablonendome mit einem 3 mm-Bohrer vorbohren.

Dabei die mittlere Bohrung immer zuerst vornehmen und mit einem weiteren 3 mm-Bohrer die Schablone gegen seitliches Verrutschen arretieren (**BILD 11**). Jetzt die weiteren Bohrungen vornehmen.

Zum Vorbohren immer Schablone benutzen!

Bohrspäne müssen vollständig entfernt werden. Um den zweiten Schiebe-Lüfter vorzubohren wird zunächst der erste Lüfter mit den mitgelieferten Schrauben (Blechschauben 3,9 x 19 mm) montiert. Die Schablone wird nun an das Lüftergehäuse angesetzt und die Arbeitsschritte zum Vorbohren werden wiederholt (**BILD 12**).

Im Anschluss wird der zweite **Schiebe-Lüfter SL** montiert (**BILD 13**). Abschließend erfolgt eine Funktionskontrolle beider Schiebe-Lüfter (**BILD 14**). Sollten die Schieber nicht leichtgängig sein, müssen die Schrauben etwas gelöst werden.

(Bei einextrudierten bzw. eingeschweißten Dichtungen sollte man zuerst die Dichtungen an Hand der Schablone einschneiden.)

Danach mit einer abgewinkelten Spitzzange, etwa mittig der beiden Trennschnitte, die extrudierte Dichtung fassen und anhaltend ziehen, bis sich diese aus dem Nutengrund löst.

Nun mit der Spitzzange nachfassen und die Dichtung bis zu einer eingeschnittenen Stelle herausziehen; dabei das Cutter-Messer mit der Spitze in die angeschnittene Dichtung halten, wobei diese an der Schnittstelle sauber durchtrennt wird.)



Für den Transport ist es vorteilhaft, die montierten **Schiebe-Lüfter SL** zu entfernen und nach der Montage des Fensters wieder anzuschrauben.

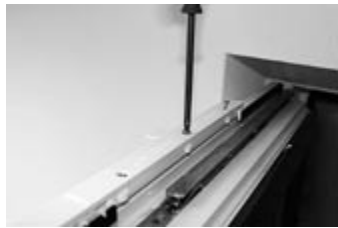
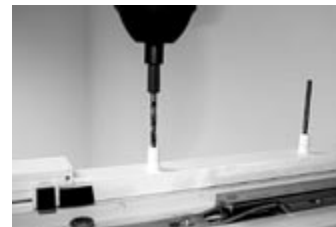
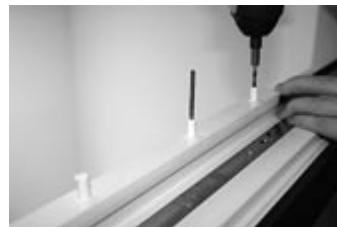


Montageanleitung REGEL-air® „FORTE“

Fenster-Lüftersystem für Kunststoff-Fenster

1/16 - 2 - 35

Die einzelnen Montageschritte des Systems „FORTE“ im Überblick:



Technische Änderungen vorbehalten – Rechtsverbindlichkeiten können hieraus nicht abgeleitet werden.