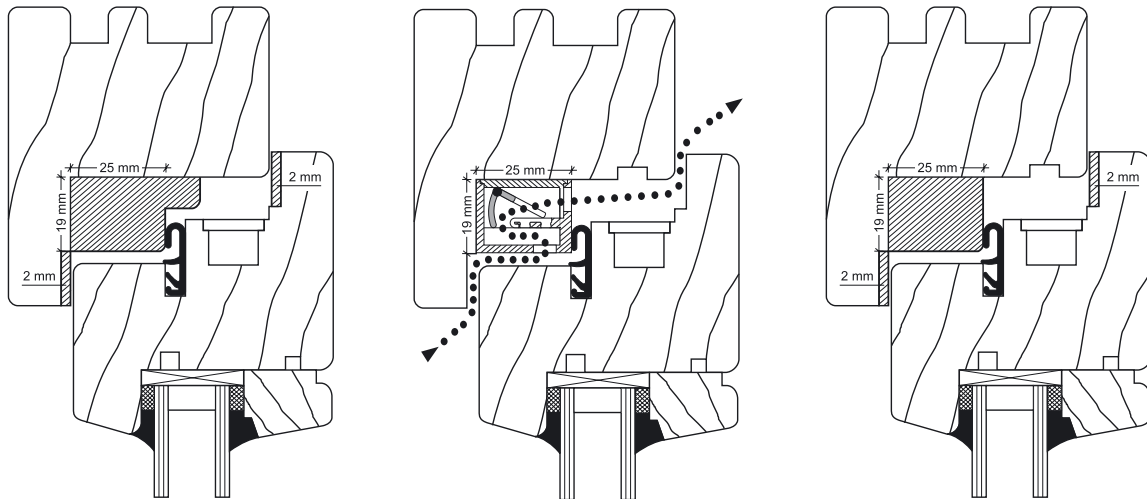




Beispiel



ACHTUNG: Prüfzeugnisse gelten nur für den paarweisen Einbau !

Der **REGEL-air® Fensterfalz-Lüfter** wird generell als Paar (= 2 Einzellüfter mit unterschiedlichen Regelungsklappen) oben im Blendrahmen bzw. Kämpfer eingebaut. Der Einzellüfter ist 25 mm tief, 19 mm hoch und 149 mm breit. Dies entspricht einer Einbaubreite von $2 \times 149 = 298$ mm für ein Paar. Normalerweise werden die Einzellüfter direkt aneinanderstoßend eingebaut, können aber bei Bedarf auch auf Abstand eingesetzt werden.

1.) Montage am Bau:

Schutzvorschriften am Bau beachten!

Mit Hilfe einer oszillierenden Säge oben im Blendrahmen bzw. Kämpfer Ausnehmungen in einer Größe von 19 x 25 x 298 mm für Lüfter-Set vornehmen. Blendrahmen- (ggf. Kämpfer-) und Flügelüberschlag sind ebenfalls entsprechend der oberen Zeichnung im Bereich des Lüfters mit Hilfe einer Oszillationssäge auszusägen und anschließend ggf. zu schleifen. Schnittkanten mit Holzschutzmittel behandeln. Evtl. vorhandene innere Überschlagsdichtung gegenüber dem Lüfter ausklinken. Je nach Dichtungsart muss der Dichtungsaufnahmezapfen auf 2 mm Luftdurchgang gesägt und geschliffen werden.

2.) Schallschutz

Bei Schallschutzanforderungen wird davon ausgegangen, dass eine Flügelüberschlagsdichtung vorhanden ist, die versetzt zum REGEL-air® auszuklinken ist.

Es sind hierbei generell die Schallschutz-Prüfberichte mit ihren speziellen Montagehinweisen zu beachten (siehe „Übersicht Prüfberichte REGEL-air® H“ unter Register 3).

In allen gefrästen Bereichen ist grundsätzlich eine angemessene Holzschutzbehandlung erforderlich.