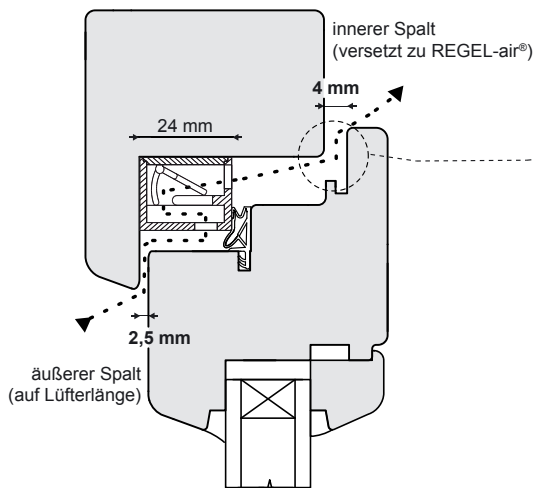
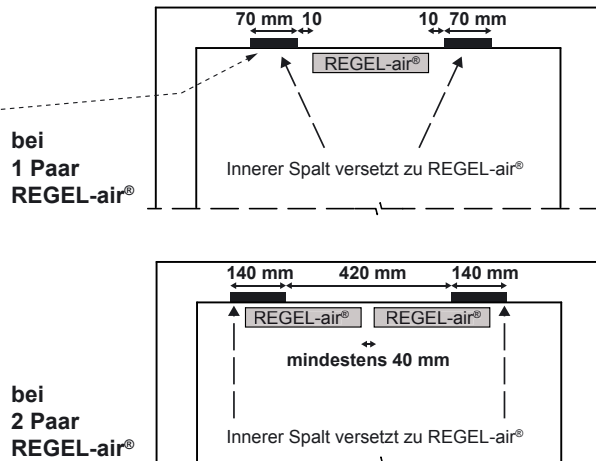




Prinzip-Querschnitt mit REGEL-air®



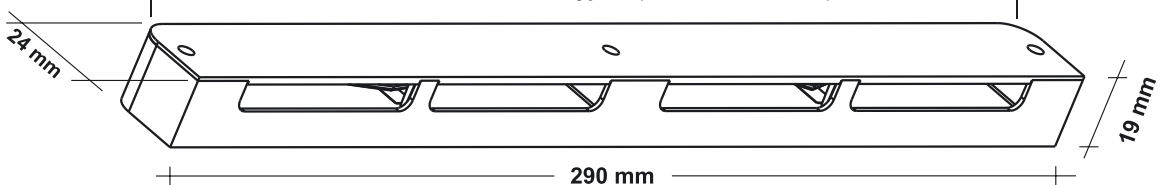
Position der inneren Spalte
(z.B. durch Ausschneiden der Flügel-Überschlagsdichtung)



Radius 8 mm
(für Fräser 16 mm)

1 Stück REGEL-air® H Typ 24 (1 Paar im Gehäuse)

Radius 8 mm
(für Fräser 16 mm)



Der **REGEL-air® Fensterfalz-Lüfter Typ 24 FL** wird generell oben im Blendrahmen oder Kämpfer eingebaut. Für den senkrechten Einbau **Typ 24 RF** verwenden. **Montagehinweise auf der Rückseite beachten!**

1.) **Montage:**

Den oberen Blendrahmen- bzw. Kämpferriegel 19 x 24 x 290 mm mit einem 16 mm-Fräser ausfräsen, Ausfräsungen mit Holzschutzmittel behandeln, den **REGEL-air®** einpassen und einschrauben.

Zur Luftführung sind zwischen Flügel und Blendrahmen (ggf. Kämpfer) die in der Zeichnung angegebenen **Spalte** herzustellen (Das Spaltmaß bezeichnet dabei die engste Stelle zwischen Flügel und Blendrahmen). **Außen** muss hierzu der Blendrahmenanschlag gefräst werden. **Innen** wird an den angegebenen Positionen die Flügelüberschlagsdichtung ausgeschnitten bzw. der Flügelüberschlag gefräst.

2) **Hinweis zu Stulpfenstern:**

Der Stulpbereich muss am Übergang zum oberen Blendrahmen/Kämpfer abgedichtet sein. Die innere Luftführung darf nicht über diesen Bereich geführt werden.

3) **Schallschutz:**

Es sind generell die Schallschutz-Prüfberichte zu beachten (siehe „Übersicht Prüfberichte REGEL-air® H“ unter Register 3). Die Position der inneren und äußeren Spalte kann je nach Schallschutz-Anforderung abweichen. In dieser Montageanleitung ist der Standardfall für 32 dB dargestellt.

Technische Änderungen vorbehalten – Rechtsverbindlichkeiten können hieraus nicht abgeleitet werden.



Geregelte Frische - REGEL-air® - Fensterlüfter

Montageanleitung REGEL-air® H

Fensterfalz-Lüfter für Holzfenster Typ 24

1/16 - 2 -26

Beiblatt zur Montageanleitung REGEL-air® H Typ 24

Eine interne Prüfung der Schlagregendichtheit eines Holz-Prüf Fensters mit senkrecht eingebauten REGEL-air® Typ 24 **RF** nach DIN 13141-1 Tabelle 6 hat am 24. April 2013 in Emsbüren die Schlagregendichtheit bei der höchsten zu prüfenden Druckstufe selbiger Norm ergeben.

Der **senkrechte Einbau** des Lüfters kann daher unter den folgenden Bedingungen vorgenommen werden:

- Die Anwendung der senkrechten Montage von REGEL-air® beschränkt sich bei Holzfenstern auf Rundbogenfenster ohne Kämpfer sowie schmale Fenster, in denen die notwendige Anzahl an Lüftern nicht im oberen Blendrahmen bzw. Kämpfer untergebracht werden kann.
- Es sollten nicht zwei Lüfterpaare untereinander gesetzt werden, d. h., es ist maximal 1 Stück (= 1 Paar im Gehäuse) Typ 24 **RF** auf der linken sowie auch auf der rechten Seite des Fensters möglich (insgesamt maximal 2 Stück pro Fenster).
- Senkrecht montierte Lüfter sind so hoch wie möglich am Fenster zu platzieren, um den Lufteintritt in Kopfhöhe zu vermeiden.
- Bis auf die senkrechte Montage und die hier beschriebenen Abweichungen gilt die Montageanleitung des REGEL-air® Typ 24 **FL**.

Technische Änderungen vorbehalten – Rechtsverbindlichkeiten können hieraus nicht abgeleitet werden.