

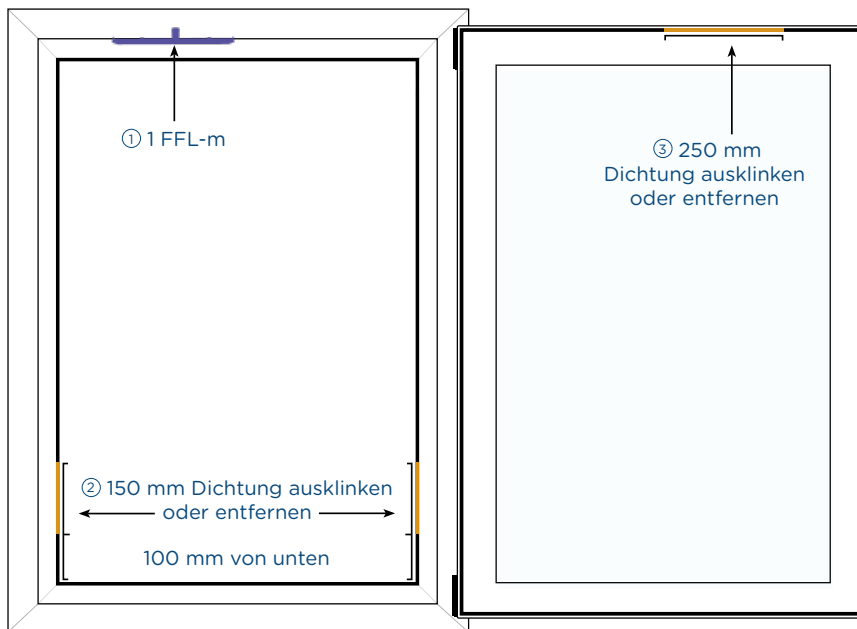
Montageanleitung Regel-air® FFL-m

für Fenster mit Anschlagdichtung

Vor der Montage sollte festgelegt werden, welche Variante verbaut werden soll. Hierbei unterscheiden sich die Varianten nur geringfügig voneinander. Entscheidend ist hier, wie viele Lüfter verbaut werden und ob eine Grundlüftung trotz geschlossenem Regel-air® FFL-m erreicht werden soll.

Grundsätzlich kann der Regel-air® FFL-m waagrecht und senkrecht verbaut werden (bei senkrechter Montage Mindestabstand zur Zuluft 50 mm). Der FFL-m sollte möglichst im oberen beschlagfreien Raum des Blendrahmens montiert werden.

Für die Zuluft wird ein definierter Bereich der Blendrahmendichtungen ausgeklinkt oder entfernt. Die Flügeldichtung gegenüber des FFL-m wird je nach Variante auf Lüfterlänge oder auf Überlänge nach Angaben von Regel-air® ausgeklinkt oder entfernt.



1 FFL-m Standard

① Montage des FFL-m

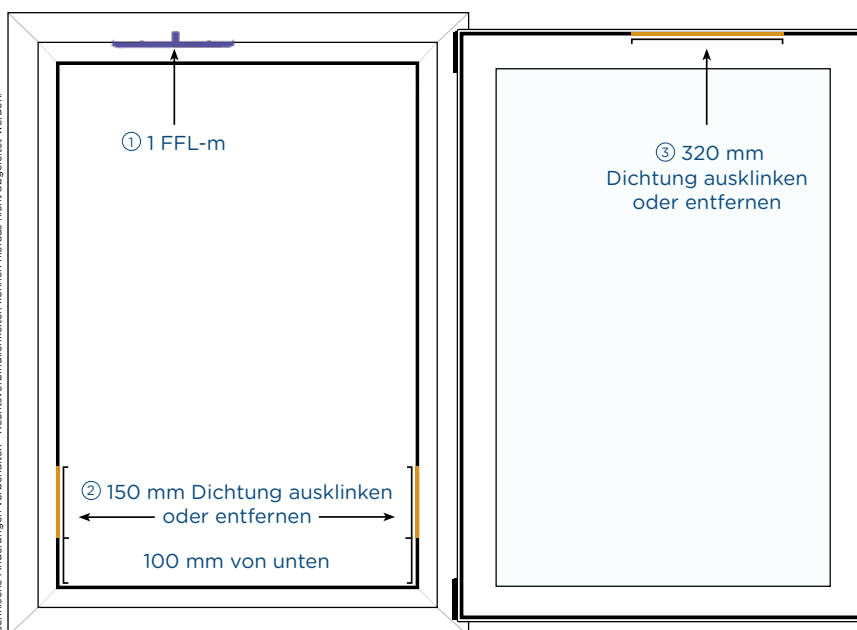
Der FFL-m wird im beschlagfreien Raum des Blendrahmens, möglichst weit oben, mit 3 Schrauben fest angeschraubt.

② Zuluft

Für die Zuluft wird die Blendrahmendichtung rechts und links im unteren senkrechten Bereich ausgeklinkt oder entfernt.

③ Flügeldichtung

Die Flügeldichtung wird gegenüber des FFL-m auf Lüfterlänge von 250 mm ausgeklinkt oder entfernt.



1 FFL-m Grundlüftung

① Montage des FFL-m

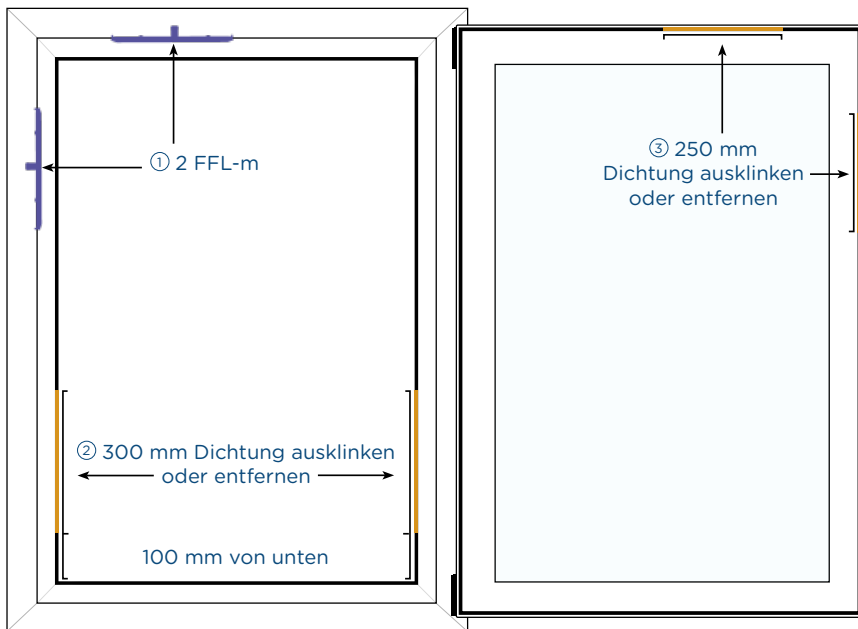
Der FFL-m wird im beschlagfreien Raum des Blendrahmens, möglichst weit oben, mit 3 Schrauben fest angeschraubt.

② Zuluft

Für die Zuluft wird die Blendrahmendichtung rechts und links im unteren senkrechten Bereich ausgeklinkt oder entfernt.

③ Flügeldichtung

Die Flügeldichtung wird gegenüber des FFL-m auf Überlänge von 320 mm ausgeklinkt oder entfernt.



2 FFL-m Standard

① Montage der FFL-m

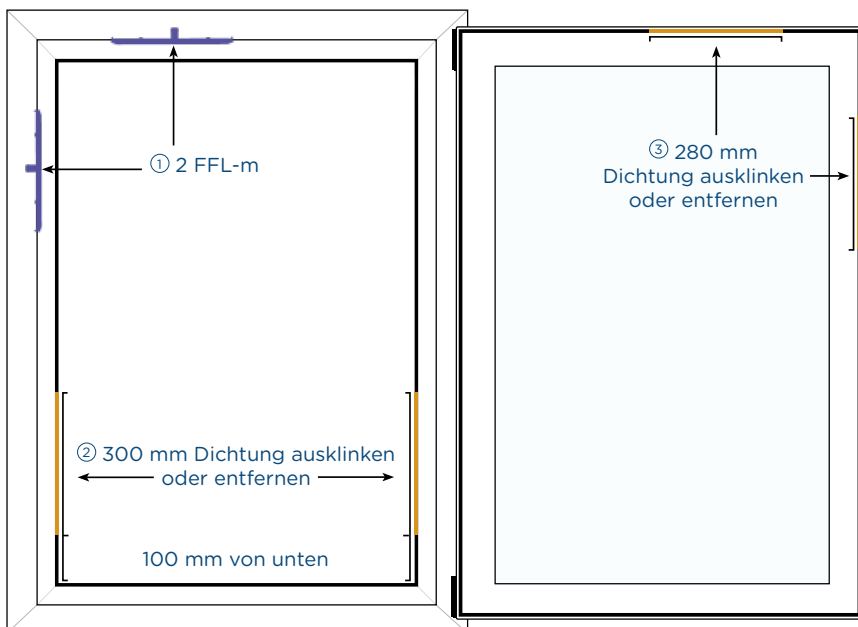
Die FFL-m werden im beschlagfreien Raum des Blendrahmens, möglichst weit oben, mit je 3 Schrauben fest angeschraubt.

② Zuluft

Für die Zuluft wird die Blendrahmendichtung rechts und links im unteren senkrechten Bereich ausgeklinkt oder entfernt.

③ Flügeldichtungen

Die Flügeldichtungen werden gegenüber der FFL-m auf Lüfterlänge von je 250 mm ausgeklinkt oder entfernt.



2 FFL-m Grundlüftung

① Montage der FFL-m

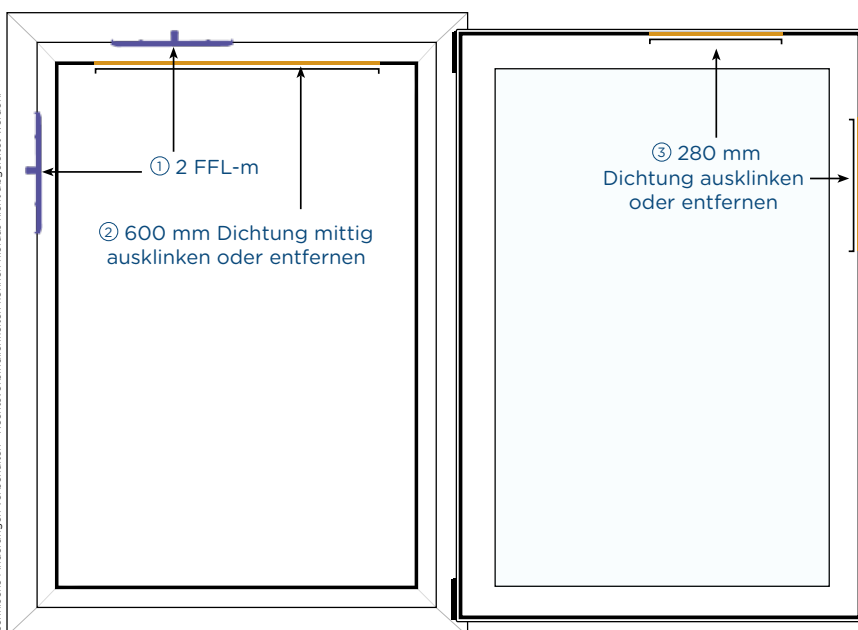
Die FFL-m werden im beschlagfreien Raum des Blendrahmens, möglichst weit oben, mit je 3 Schrauben fest angeschraubt.

② Zuluft

Für die Zuluft wird die Blendrahmendichtung rechts und links im unteren senkrechten Bereich ausgeklinkt oder entfernt.

③ Flügeldichtungen

Die Flügeldichtungen werden gegenüber der FFL-m auf Überlänge von je 280 mm ausgeklinkt oder entfernt.



2 FFL-m Hohe Volumenströme

① Montage der FFL-m

Die FFL-m werden im beschlagfreien Raum des Blendrahmens, möglichst weit oben, mit je 3 Schrauben fest angeschraubt.

② Zuluft

Für die Zuluft wird die Blendrahmendichtung mittig im oberen waagerechten Bereich auf Länge von 600 mm ausgeklinkt oder entfernt.

③ Flügeldichtungen

Die Flügeldichtungen werden gegenüber der FFL-m auf Überlänge von je 280 mm ausgeklinkt oder entfernt.

Montageanleitung Regel-air® FFL-m

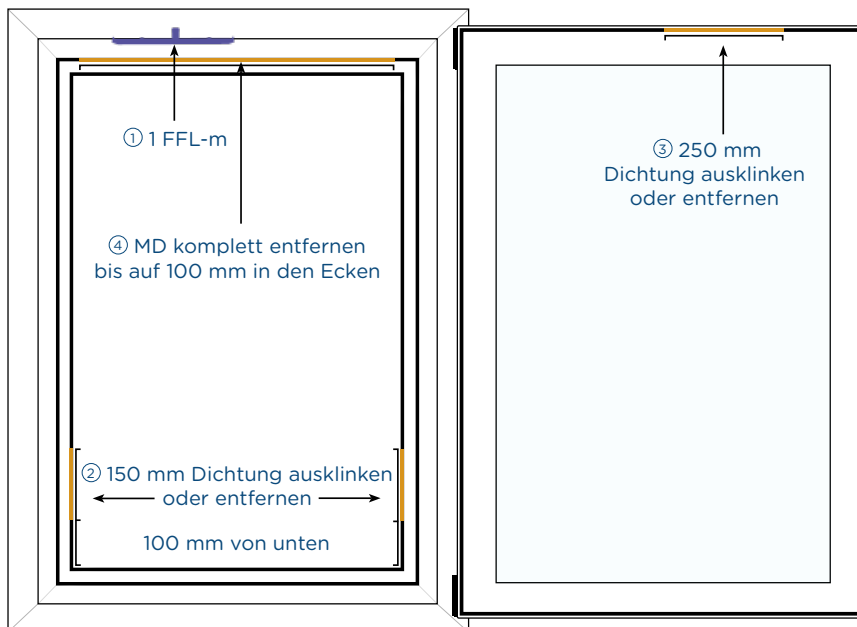
für Fenster mit Mitteldichtung

Vor der Montage sollte festgelegt werden, welche Variante verbaut werden soll. Hierbei unterscheiden sich die Varianten nur geringfügig voneinander. Entscheidend ist hier, wie viele Lüfter verbaut werden und ob eine Grundlüftung trotz geschlossenem Regel-air® FFL-m erreicht werden soll.

Grundsätzlich kann der Regel-air® FFL-m waagrecht und senkrecht verbaut werden. Der FFL-m sollte möglichst im oberen beschlagfreien Raum des Blendrahmens montiert werden.

Für die Zuluft wird ein definierter Bereich der Blendrahmendichtungen ausgeklinkt oder entfernt. Die Flügeldichtung gegenüber des FFL-m wird je nach Variante auf Lüfterlänge oder auf Überlänge nach Angaben von Regel-air® ausgeklinkt oder entfernt. Die Mitteldichtung* wird nach Angaben gegenüber des FFL-m entfernt (Mindestabstand zwischen Zuluft und Entnahme der Mitteldichtung 50 mm).

*Die Mitteldichtung kann sich im Rahmen oder im Flügel befinden.



1 FFL-m Standard

① Montage des FFL-m

Der FFL-m wird im beschlagfreien Raum des Blendrahmens, möglichst weit oben, mit 3 Schrauben fest angeschraubt.

② Zuluft

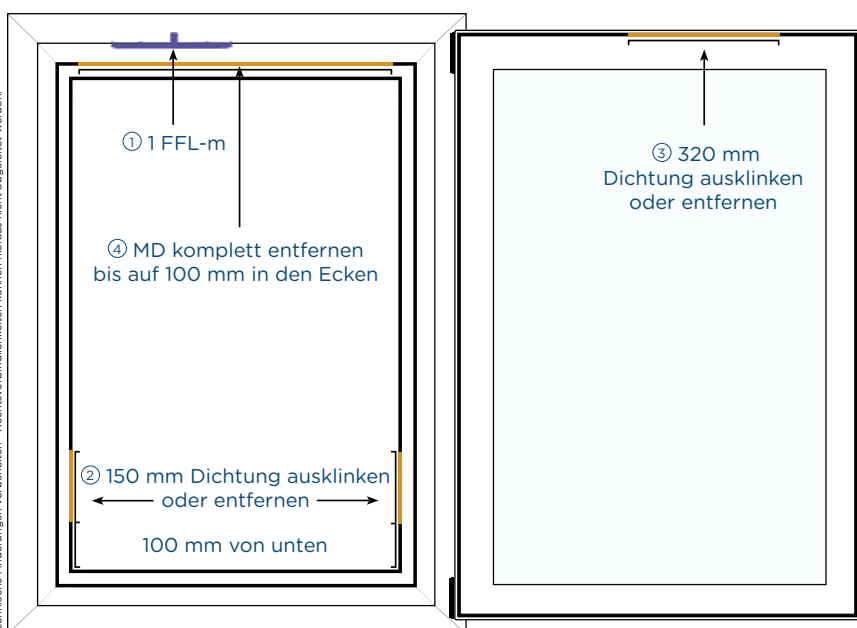
Für die Zuluft wird die Blendrahmendichtung rechts und links im unteren senkrechten Bereich ausgeklinkt oder entfernt.

③ Flügeldichtung

Die Flügeldichtung wird gegenüber des FFL-m auf Lüfterlänge von 250 mm ausgeklinkt oder entfernt.

④ Mitteldichtung

Die Mitteldichtung wird oben waagrecht, bis auf 100 mm in den Ecken, komplett entfernt. Sollte der FFL-m senkrecht montiert werden, werden 500 mm entfernt.



1 FFL-m Grundlüftung

① Montage des FFL-m

Der FFL-m wird im beschlagfreien Raum des Blendrahmens, möglichst weit oben, mit 3 Schrauben fest angeschraubt.

② Zuluft

Für die Zuluft wird die Blendrahmendichtung rechts und links im unteren senkrechten Bereich ausgeklinkt oder entfernt.

③ Flügeldichtung

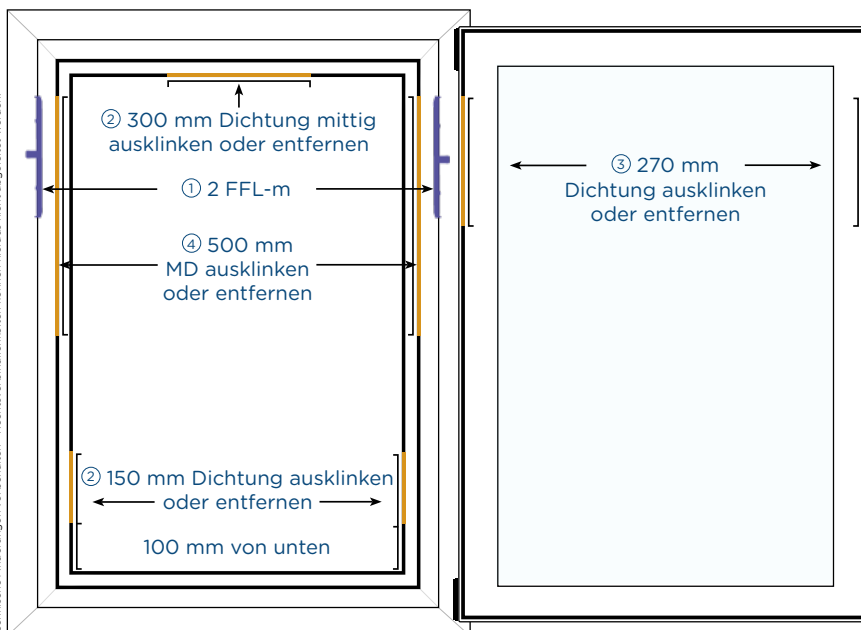
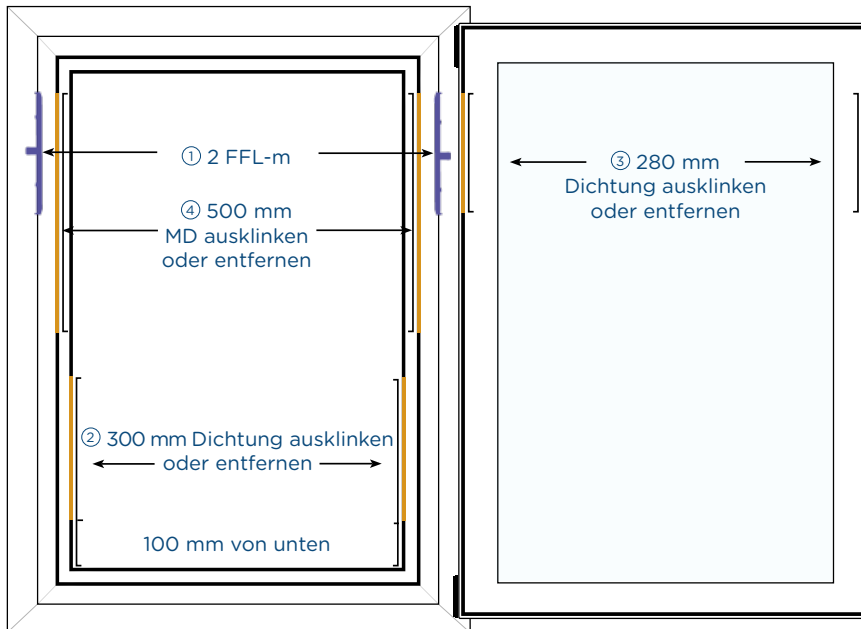
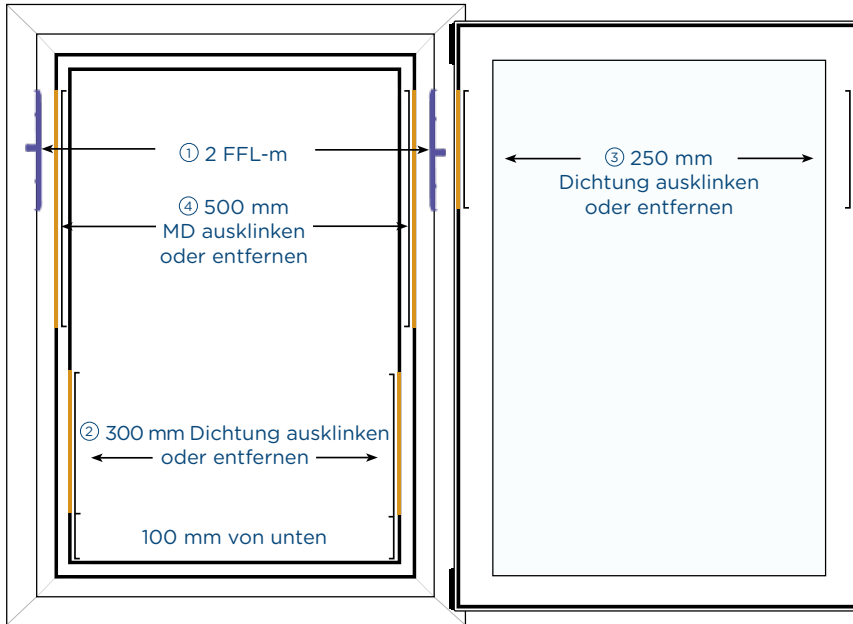
Die Flügeldichtung wird gegenüber des FFL-m auf Überlänge von 320 mm ausgeklinkt oder entfernt.

④ Mitteldichtung

Die Mitteldichtung wird oben waagrecht, bis auf 100mm in den Ecken, komplett entfernt. Sollte der FFL-m senkrecht montiert werden, werden 500 mm entfernt.

Technische Änderungen vorbehalten - Rechtsverbindlichkeiten können hieraus nicht abgeleitet werden.

Die Lüfter sind nach Montage auf Gängigkeit zu prüfen.
Die Beispiele zeigen Anordnungen, welche in der Praxis, je nach Fenstergröße abweichen können.
Stulpfenster sind als ein Einzelflügel zu betrachten.
Bei Balkontüren ist die BED 1000 mm unterhalb der oberen Ecke beginnend auszuklinken oder zu entfernen.
Der Einsatz bei Schwellensystemen ist auf Anfrage möglich.



Technische Änderungen vorbehalten - Rechtsverbindlichkeiten können hieraus nicht abgeleitet werden.

Die Lüfter sind nach Montage auf Gängigkeit zu prüfen.
 Die Beispiele zeigen Anordnungen, welche in der Praxis, je nach Fenstergröße abweichen können.
 Stulpfenster sind als ein Einzelflügel zu betrachten.
 Bei Balkontüren ist die BED 1000 mm unterhalb der oberen Ecke beginnend auszuklinken oder zu entfernen.
 Der Einsatz bei Schwellensystemen ist auf Anfrage möglich.

2 FFL-m Standard

① Montage der FFL-m

Die FFL-m werden im beschlagfreien Raum des Blendrahmens, möglichst weit oben, mit je 3 Schrauben fest angeschraubt.

② Zuluft

Für die Zuluft wird die Blendrahmendichtung rechts und links im unteren senkrechten Bereich ausgeklinkt oder entfernt.

③ Flügeldichtungen

Die Flügeldichtungen werden gegenüber der FFL-m auf Lüfterlänge von je 250 mm ausgeklinkt oder entfernt.

④ Mitteldichtung

Die Mitteldichtung wird gegenüber der FFL-m auf je 500 mm entfernt.

2 FFL-m Grundlüftung

① Montage der FFL-m

Die FFL-m werden im beschlagfreien Raum des Blendrahmens, möglichst weit oben, mit je 3 Schrauben fest angeschraubt.

② Zuluft

Für die Zuluft wird die Blendrahmendichtung rechts und links im unteren senkrechten Bereich ausgeklinkt oder entfernt.

③ Flügeldichtungen

Die Flügeldichtungen werden gegenüber der FFL-m auf Überlänge von je 280 mm ausgeklinkt oder entfernt.

④ Mitteldichtung

Die Mitteldichtung wird gegenüber der FFL-m auf je 500 mm entfernt.

2 FFL-m Hohe Volumenströme

① Montage der FFL-m

Die FFL-m werden im beschlagfreien Raum des Blendrahmens, möglichst weit oben, mit je 3 Schrauben fest angeschraubt.

② Zuluft

Für die Zuluft wird die Blendrahmendichtung rechts und links im unteren Bereich und zusätzlich im oberen waagerechten Bereich ausgeklinkt oder entfernt.

③ Flügeldichtungen

Die Flügeldichtungen werden gegenüber der FFL-m auf Überlänge von je 270 mm ausgeklinkt oder entfernt.

④ Mitteldichtung

Die Mitteldichtung wird gegenüber der FFL-m auf je 500 mm entfernt.