

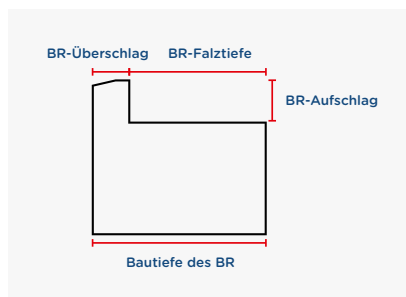
Regel-air® Identifikationshilfe zur Typenbestimmung

Für die Nachrüstung von Kunststofffenstern mit Regel-air® FFL

Nicht immer sind die eingebauten Fenstersysteme den Auftraggebern bekannt. Um Ihnen bei der Ermittlung des Fenstersystems behilflich zu sein und so den passenden Regel-air® zu bestimmen, senden Sie uns bitte nachfolgende Checkliste vollständig ausgefüllt zurück:

Schritt 1 - Allgemeine Maße:

Bautiefe des Blendrahmens _____ mm
Blendrahmenaufschlag _____ mm
Blendrahmenüberschlag _____ mm
Blendrahmen-Falztiefe _____ mm

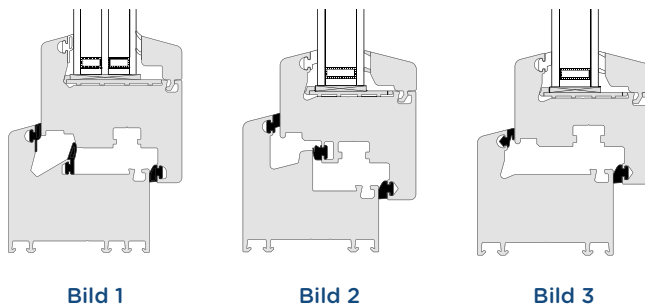


Schritt 2 - System Mitteldichtung oder Anschlagdichtung

Hat der Blendrahmen eine Mitteldichtung (**Bild 1**)

Hat der Flügel eine Mitteldichtung (**Bild 2**)

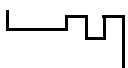
System Anschlagdichtung: Weder Flügel noch Blendrahmen haben eine Mitteldichtung (**Bild 3**)



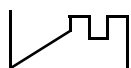
Schritt 3 - Falzausbildung des Blendrahmens

(Bei Mitteldichtungssystemen ist nur der zur Raumseite gelegene Falzbereich von Interesse)

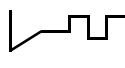
Gerader Falz



Schrägfalz



Abgestufter Falz



Falz mit Zapfen

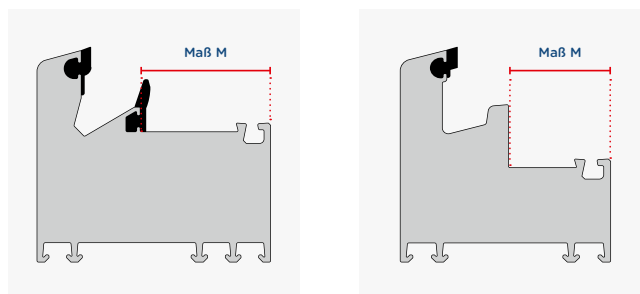


Schritt 4 - Nur für Mitteldichtungssysteme

Maß M _____ mm

Raumseitige Blendrahmenkante bis zur Mitteldichtungsaufnahme / Steg für Mitteldichtung

ⓘ Bezugspunkt ist die Blendrahmenkante auf der Raumseite.



Diese Identifikationshilfe zur Typenbestimmung wurde ausgefüllt und versandt von:

Firma/Adresse: _____

Ansprechpartner: _____ Telefon: _____

E-Mail: _____

Regel-air® Identifikationshilfe zur Typenbestimmung

Schritt 5 für alle - Ausführung des raumseitigen Falzbereiches am Blendrahmen

Glasleistenaufnahmenut



glatter nutfreier Falz



Schließblechaufkantung



glatter Falz mit eingelassener Nut

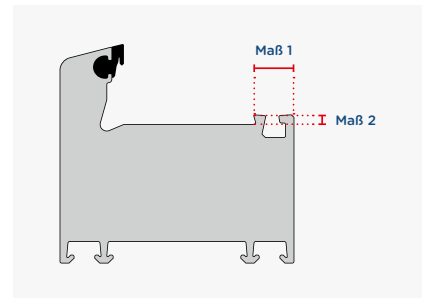


Schritt 6 - Nur für Glasleistenaufnahmenut

Maß 1: Innenkante Blendrahmen _____ mm
bis Ende der zweiten Aufkantung

Maß 2: Höhe der zweiten Aufkantung _____ mm
über Falzgrund

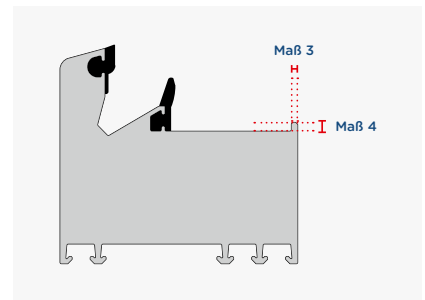
ⓘ Nicht das Eintauchmaß für den Glasleistenrastfuß.



Schritt 7 - Nur für Schließblechaufkantung

Maß 3: Tiefe der Schließblechaufkantung _____ mm

Maß 4: Höhe der Schließblechaufkantung _____ mm
über Falzgrund



Schritt 8 - Dichtungsfarben:

schwarz

lichtgrau (ähnlich RAL 7035)

silbergrau (ähnlich RAL 7001)

papyrusweiß (ähnlich RAL 9018)

Schritt 9 - Breite der Dichtungsaufnahmenut im Flügel:

(zum Messen der Dichtungsaufnahmenut Flügeldichtung an einer Stelle herausziehen)

3,1–3,5 mm

3,6–4,0 mm (nur in schwarz und silbergrau)

Bitte übermitteln Sie uns die vorstehenden Merkmale. Wir beraten Sie anschließend bei der Auswahl des geeigneten Regel-air®. Gerne stehen wir Ihnen für Rückfragen zur Verfügung.

Nach dem Ausfüllen bitte per Fax oder E-Mail senden an:

Regel-air Becks GmbH & Co. KG • An der Seidenweberei 12 • 47608 Geldern-Walbeck
Telefon: 02831-97799-0 • Fax: 02831-97799-29 • E-Mail: kontakt@regel-air.de