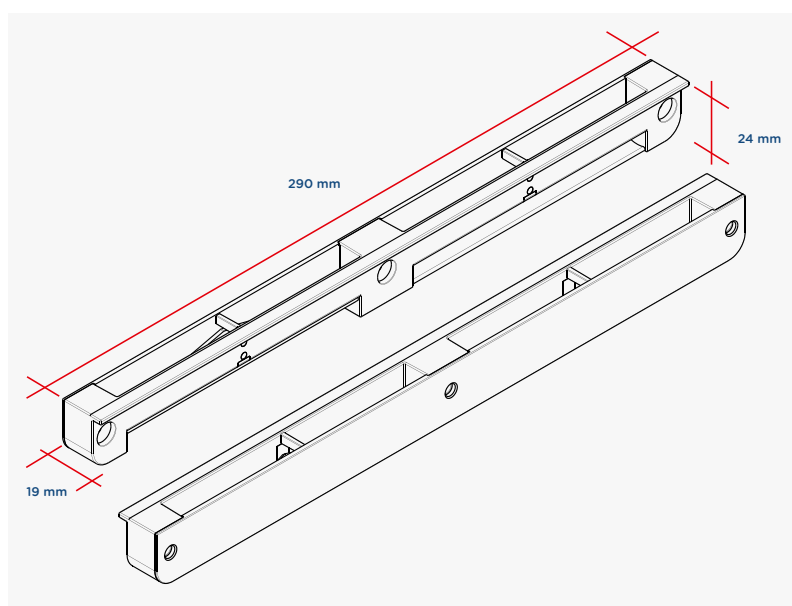
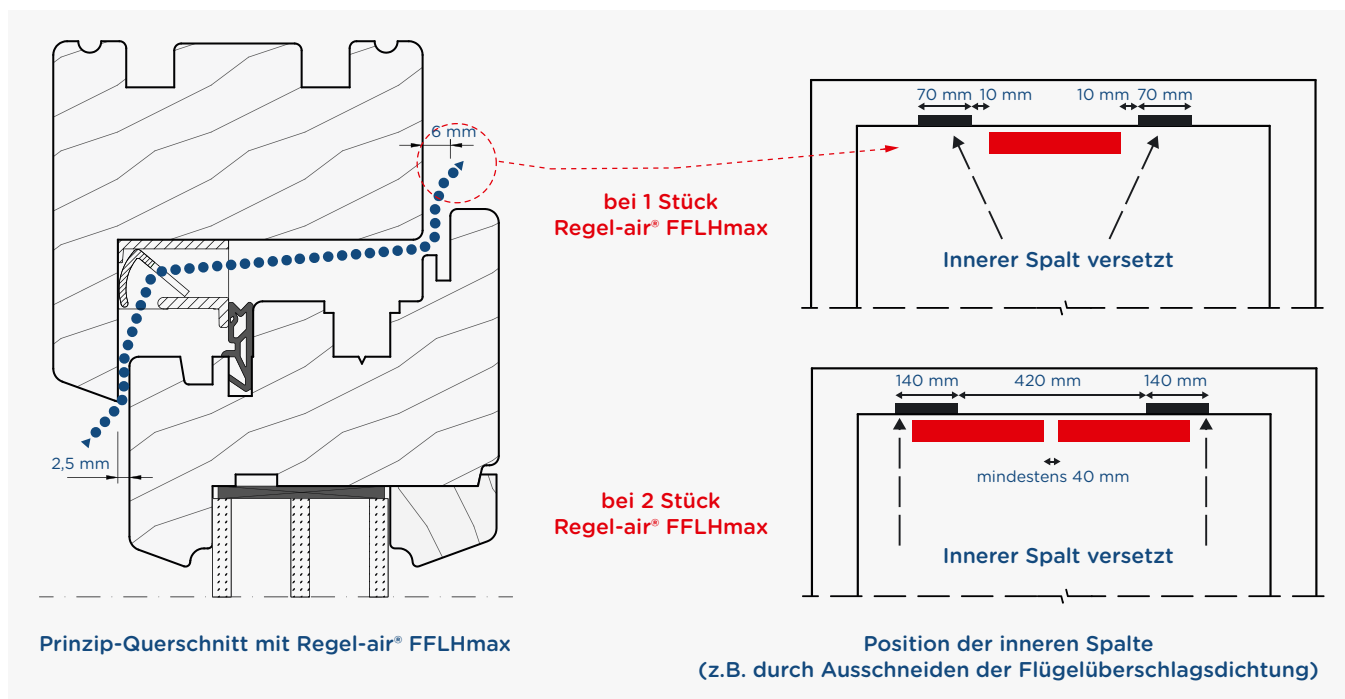


# Montageanleitung Regel-air® FFLHmax Typ 44 Fensterfalzlüfter für Holzfenster (vorzugsweise für die werkseitige Montage)



Der Regel-air® Fensterfalzlüfter Typ 44 FL wird generell oben im waagerechten Blendrahmen oder Kämpfer eingebaut.

Wenn die Fensterelemente keinen waagerechten Einbau ermöglichen (zum Beispiel Rundbogenfenster) kann der Typ 24 RF eingesetzt werden. Die Montageanleitung hierzu entnehmen Sie bitte der Montageanleitung FFLH Typ 24.

## 1.) Montage

Den oberen Blendrahmen- bzw. Kämpferriegel 19 x 24 x 290 mm mit einem 16 mm-Fräser ausfräsen, Ausfräsungen mit Holzschutzmittel behandeln, den Regel-air® einpassen und einschrauben.

Zur Luftführung sind zwischen Flügel und Blendrahmen (ggf. Kämpfer) die in der Zeichnung angegebenen Spalten herzustellen (Das Spaltmaß bezeichnet dabei die engste Stelle zwischen Flügel und Blendrahmen). Außen muss hierzu der Blendrahmenanschlag gefräst werden. Innen wird an den angegebenen Positionen die Flügelüberschlagsdichtung ausgeschnitten bzw. der Flügelüberschlag gefräst.



## 2.) Hinweis zu Stulpfenstern

Der Stulpbereich muss am Übergang zum oberen Blendrahmen/Kämpfer abgedichtet sein. Die innere Luftführung darf nicht über diesen Bereich geführt werden.

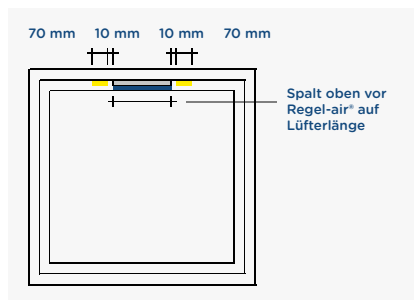
## 3.) Schallschutz

Es sind generell die Schallschutz-Prüfberichte zu beachten. Die Position der inneren und äußeren Spalte kann je nach Schallschutzanforderung abweichen. In dieser Montageanleitung ist der Standardfall dargestellt.

⚠ **Nicht für Schwellensysteme geeignet.**

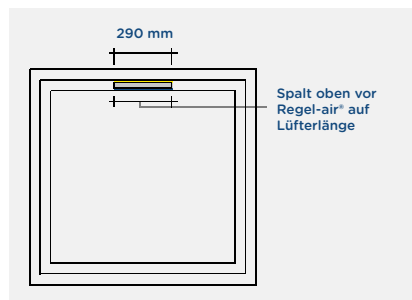
## Weitere Möglichkeiten der Montage und Anordnung

Normale Fenster  $R_w=40$  dB  
**Fenster mit Regel-air®  $R_w=37$  dB**



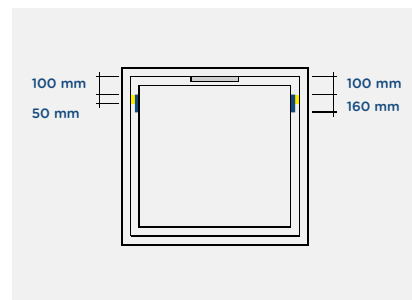
**Standardvariante**  
Prüfung 107

Normale Fenster  $R_w=40$  dB  
**Fenster mit Regel-air®  $R_w=32$  dB**



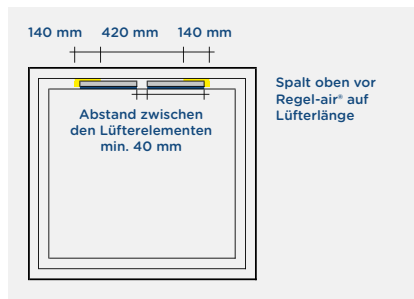
**Variante für hohe Luftmengen**  
Prüfung 117

Normale Fenster  $R_w=47$  dB  
**Fenster mit Regel-air®  $R_w=42$  dB**



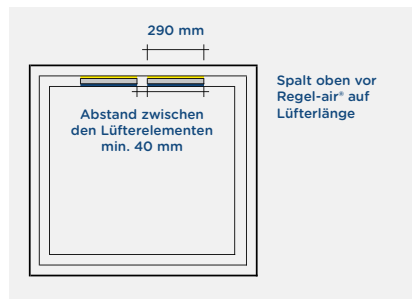
**Schallschutz-Variante**  
Prüfung 127

Normale Fenster  $R_w=40$  dB  
**Fenster mit Regel-air®  $R_w=33$  dB**



**2 FFLHmax Standard**  
Prüfung 114

Normale Fenster  $R_w=40$  dB  
**Fenster mit Regel-air®  $R_w=29$  dB**



**2 FFLHmax hohe Luftmengen**  
Prüfung 116

Falls der Dichtungsaufnahmesteg in den Luftaustrittsbereich ragt, muss eine Luftführung von mindestens 4 mm hergestellt werden.

Technische Änderungen vorbehalten - Rechtsverbindlichkeiten können hieraus nicht abgeleitet werden

Luftführung innen:   
 Luftführung außen: 

